

510.325.0

SUPER SET[®]

MANUAL DE INSTRUÇÕES

Gradiente Entertainment Ltda.

Caixa Postal 837-0 - Cotia - SP
CEP 06700-000

Produzido na Zona Franca de Manaus

SUPER NINTENDO
ENTERTAINMENT SYSTEM

AVISO: POR FAVOR, LEIA ATENTAMENTE O FOLHETO DE INFORMAÇÕES E PRECAUÇÕES AO CONSUMIDOR INCLUÍDOS NESTE PRODUTO, ANTES DE USAR O SEU SYSTEM NINTENDO®, OU O CARTUCHO DE JOGO.

ÍNDICE

	PÁGINA
Seção 1	
Manual de Instruções do Super Nes.....	2
Componentes do Super NES.....	3
Como Conectar o Adaptador AC.....	4
Instalação.....	5
Como Conectar o(s) Controller(s).....	11
Seção 2	
Funcionamento do Super NES.....	12
Como Retirar os Cartuchos.....	13
Como Retornar à Programação Normal de TV.....	13
Seção 3	
Problemas e Soluções.....	14
Seção 4	
Acessórios SNES.....	16

Este selo oficial é a garantia que este produto está de acordo com os padrões Nintendo de excelência em manufatura, confiabilidade e valor como entretenimento. Procure sempre este selo ao comprar jogos e acessórios, para assegurar a total compatibilidade com o seu Nintendo.



Todos os produtos Nintendo licenciados devem ser somente utilizados com outros produtos autorizados que tenham o Selo Oficial Nintendo de Qualidade.

® são marcas registradas da Nintendo of America Inc.
© 1991 Nintendo of America Inc.

SEÇÃO 1

MANUAL DE INSTRUÇÕES DO SUPER NES

Parabéns pela escolha do Super NES®, o mais avançado sistema Nintendo em vídeo entretenimento com som estéreo* totalmente digital e alta resolução gráfica. Este conjunto Super Nintendo Entertainment System inclui um Cartucho de Jogo, um Control Deck (Console), um controller "high-tech", adaptador AC e cabo RF com comutador.

Quaisquer esclarecimentos com relação a instalação, manutenção ou serviço, ligue para o nosso **Serviço de Atendimento ao Consumidor**
Tel.: (011) 5505-4470

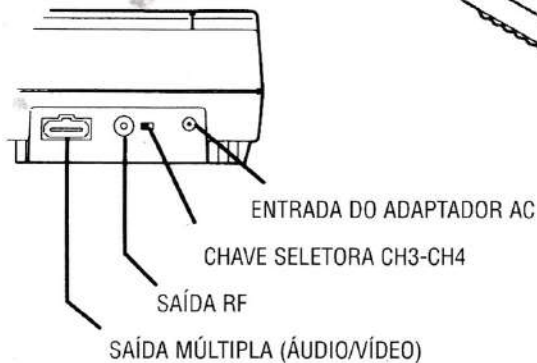
Leia as instruções para instalação e o **Folheto de Informações e Precauções ao Consumidor** antes de conectar o Super NES ao seu aparelho de TV. Se após ler todas as instruções para instalação, você ainda não for capaz de ligar o seu sistema, ligue para o Serviço de Atendimento ao Consumidor, através do telefone acima.

(*) O Super NES® reproduz som estéreo caso esteja conectado a aparelhos de TV estéreo, através do cabo de áudio/vídeo Nintendo (a ser vendido separadamente).

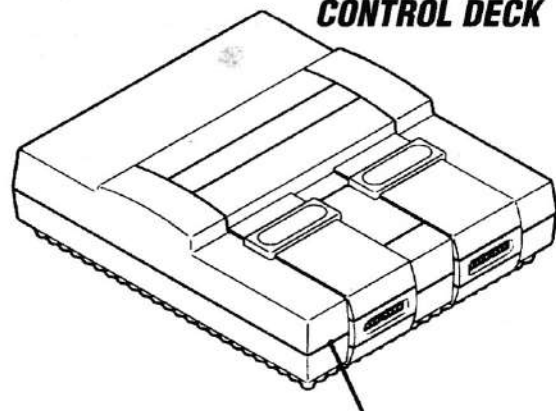
® marcas registradas da Nintendo of America Inc.

COMPONENTES DO SUPER NES

Vista da Parte Posterior do CONTROL DECK

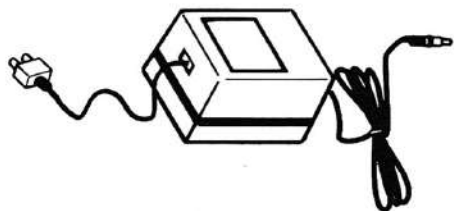


CONTROL DECK

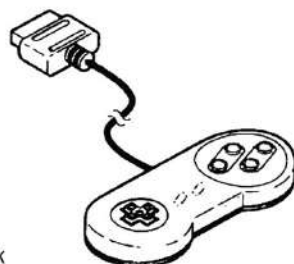


LUZ INDICADORA POWER

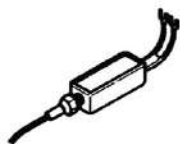
ADAPTADOR AC



PLUG AC
Para o Control Deck



CONVERSOR 75/300 Ω



CONVERSOR 300/75 Ω



PLUG RF
Para o Control Deck



CONECTOR 75 Ω
Para o Terminal VHF da TV

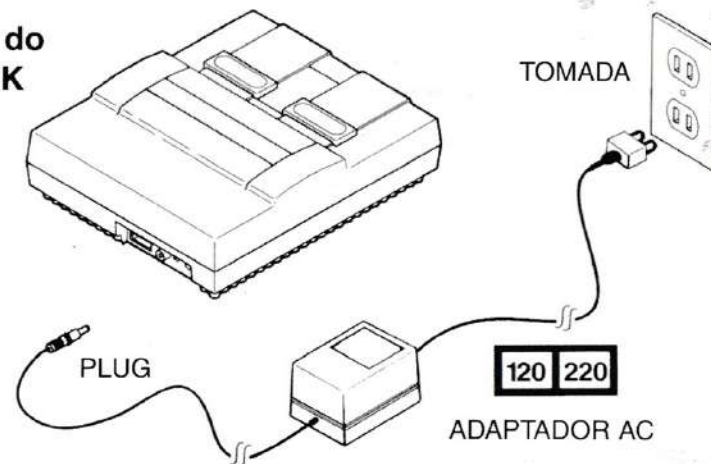
CONECTOR DO TIPO-F
Ligado ao Cabo da Antena

COMUTADOR RF

COMO CONECTAR O ADAPTADOR AC

Conecte o plug AC à entrada do adaptador AC na parte posterior do Control Deck. Verifique a voltagem da rede elétrica local e ajuste a chave 120V/220V, localizada na lateral do adaptador AC.

Parte Posterior do CONTROL DECK



AVISO: NÃO TENTE USAR O ADAPTADOR AC DE OUTRO APARELHO NO SEU SUPER NES. NÃO SÃO COMPATÍVEIS.

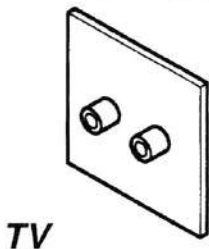
Nota: Para economizar energia, desconecte o adaptador AC da tomada quando o Super NES não estiver em uso.

INSTALAÇÃO

Há três (3) formas diferentes de conectar o Control Deck do Super NES à TV. Para escolher, verifique através de um dos desenhos abaixo, qual se adapta ao painel de conexões na parte traseira do seu aparelho de TV. Em seguida, consulte na página demonstrada, o diagrama de conexão para a sua TV.

- Se a sua TV dispõe de saídas para áudio/vídeo como estas:

Consulte a **página 6**.



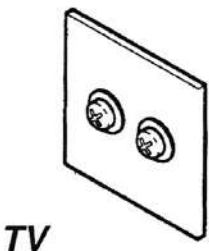
- Se a sua TV dispõe de um conector para cabo de antena VHF como este:

Consulte a **página 7**.



- Se a sua TV dispõe de conectores para antena VHF do tipo parafuso como este:

Consulte a **página 9**.



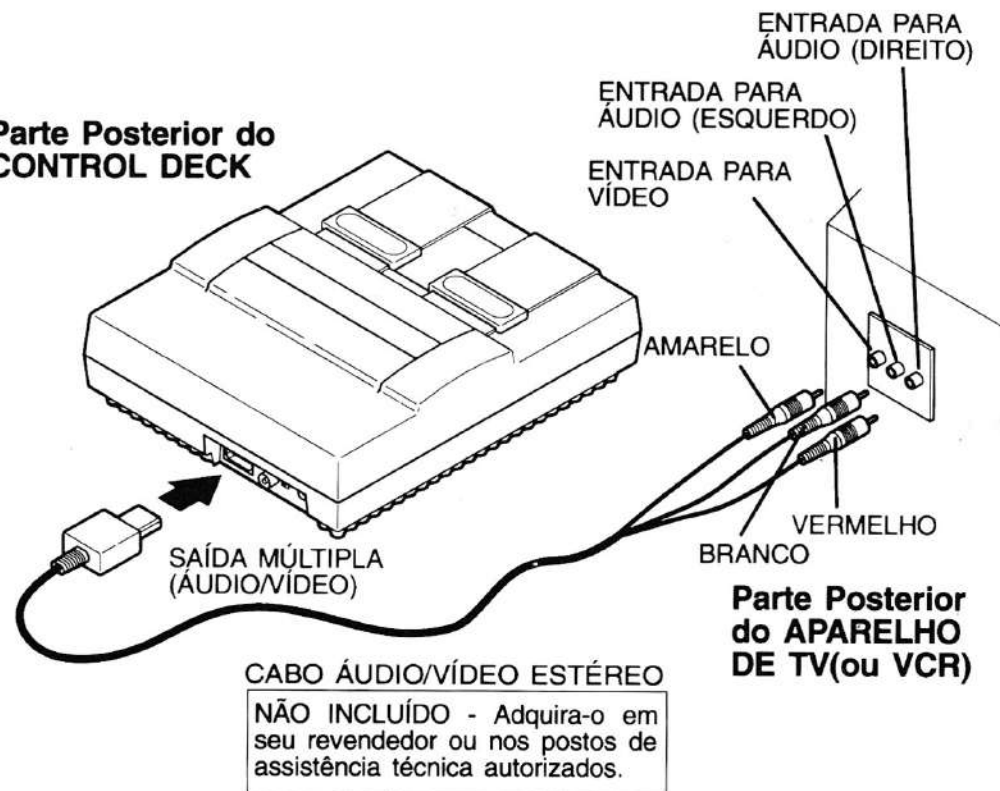
NOTA: Se a sua TV dispõe de mais de um tipo de conector, selecione aquele que não estiver em uso.

MÉTODO 1 DE INSTALAÇÃO USANDO O CABO ÁUDIO/VÍDEO

- Se a sua TV dispõe de entradas de áudio/vídeo estéreo (left e right áudio/vídeo) siga o diagrama **(A)**

(A)

Parte Posterior do
CONTROL DECK



NOTA: Este é o único método de conectar o Control Deck do Super NES à TV, para obter os efeitos do som estéreo.

APÓS COMPLETAR AS CONEXÕES CONFORME O DEMONSTRADO, CONSULTE A PÁGINA 11

MÉTODO 2 DE INSTALAÇÃO USANDO CABO COM COMUTADOR RF

- Se o cabo da antena conectado à sua TV for como este:

Siga o diagrama (A)



- Se o cabo da antena conectado à sua TV for como este:

Siga o diagrama (B)



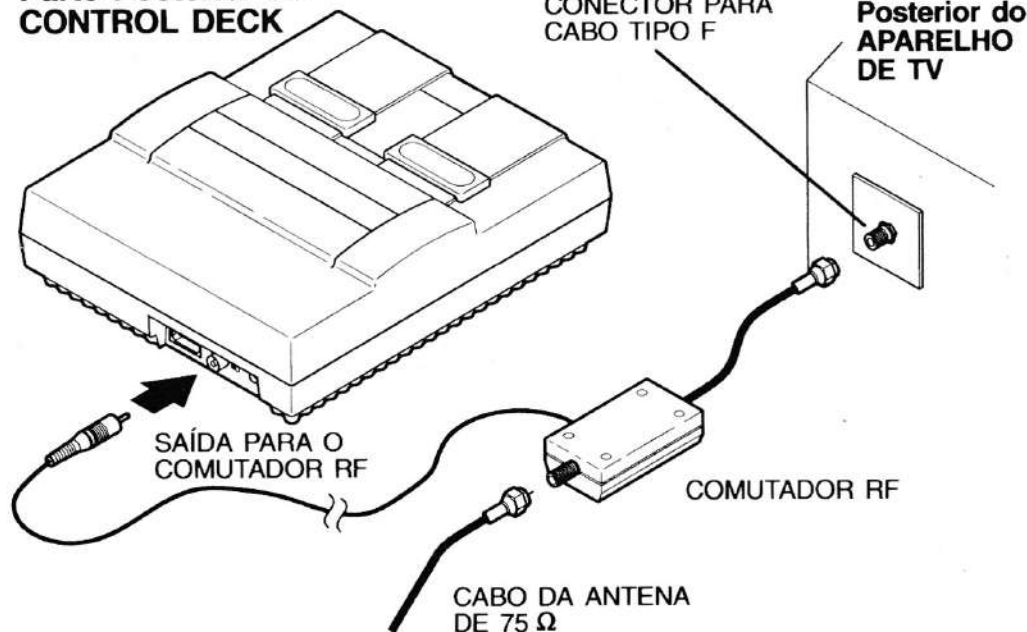
(A)

Retire o cabo da antena conectado na parte posterior do seu aparelho de TV e conecte o comutador RF conforme demonstrado.

Parte Posterior do
CONTROL DECK

CONECTOR PARA
CABO TIPO F

Parte
Posterior do
APARELHO
DE TV



NOTA: Esta forma de conexão produzirá apenas som em mono (os canais estéreo, esquerdo e direito, serão mixados).

APÓS COMPLETAR AS CONEXÕES CONFORME O DEMONSTRADO, CONSULTE A PÁGINA 11

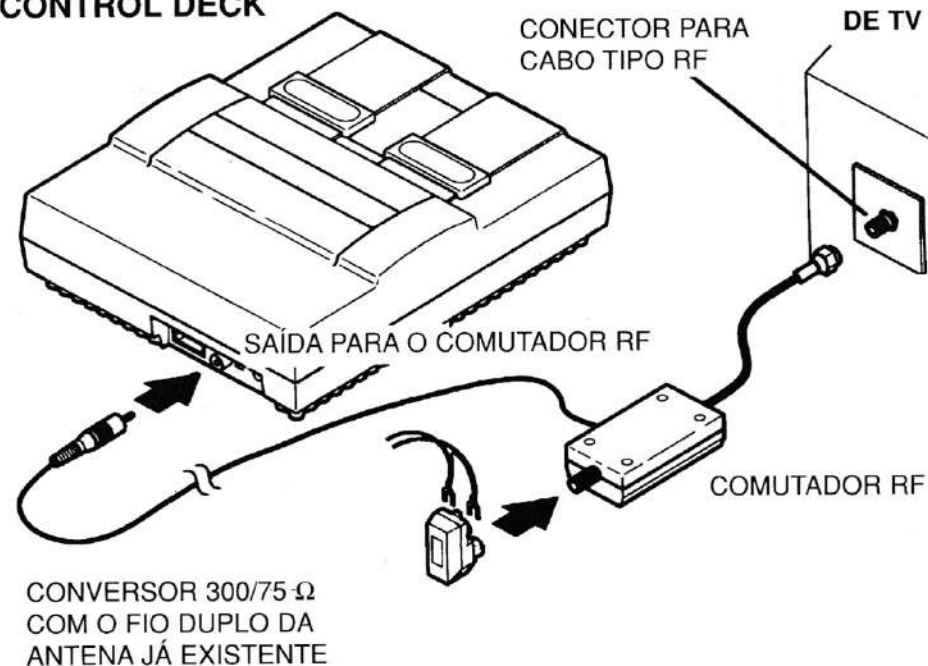
(B)

Retire o conversor com o fio duplo da antena que está conectado na parte posterior do seu cartucho de TV e conecte o comutador RF conforme demonstrado.

Parte Posterior do
CONTROL DECK

CONECTOR PARA
CABO TIPO RF

Parte
Posterior do
APARELHO
DE TV



CONVERSOR 300/75 Ω
COM O FIO DUPLO DA
ANTENA JÁ EXISTENTE

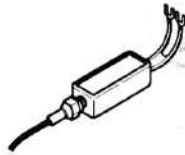
NOTA: Esta forma de conexão produzirá apenas som em mono (os canais estéreo, esquerdo e direito, serão mixados).

APÓS COMPLETAR AS CONEXÕES CONFORME O DEMONSTRADO, CONSULTE A PÁGINA 11

MÉTODO 3 DE INSTALAÇÃO USANDO CONECTORES VHF DO TIPO PARAFUSO (ENCONTRADO NA MAIORIA DAS TVs)

- Se o cabo da antena conectado à sua TV for como este:

Siga o diagrama (A)



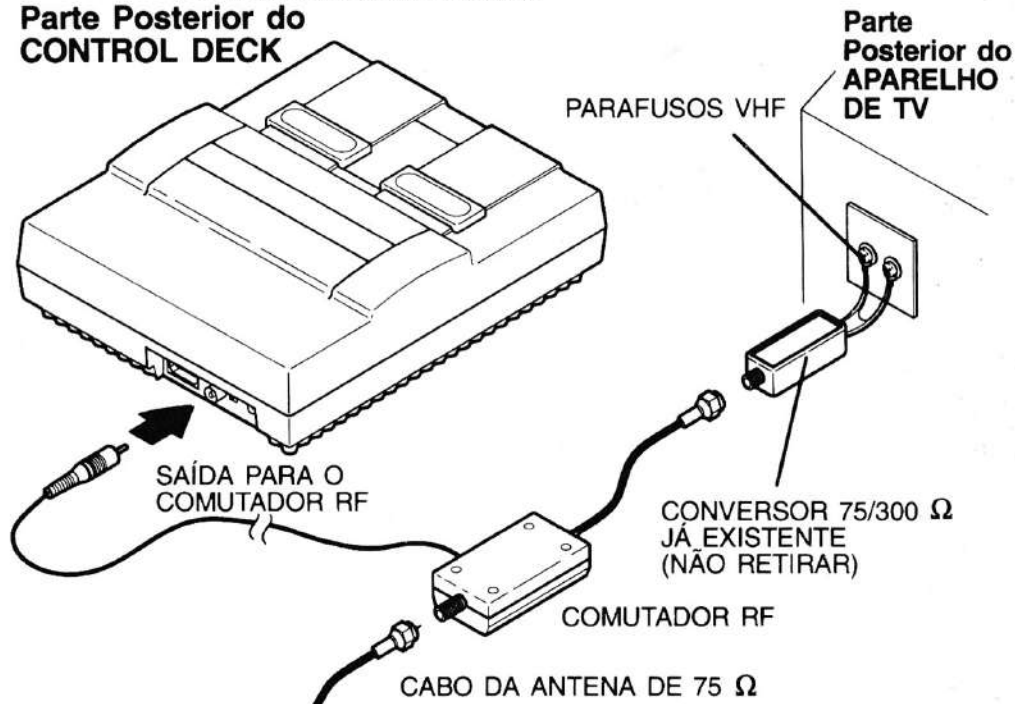
- Se o cabo da antena conectado à sua TV for como este:

Siga o diagrama (B)



- (A) Retire o cabo da antena conectado ao conversor 75/300 Ω na parte posterior do seu aparelho de TV e conecte o comutador RF conforme demonstrado.

Parte Posterior do CONTROL DECK

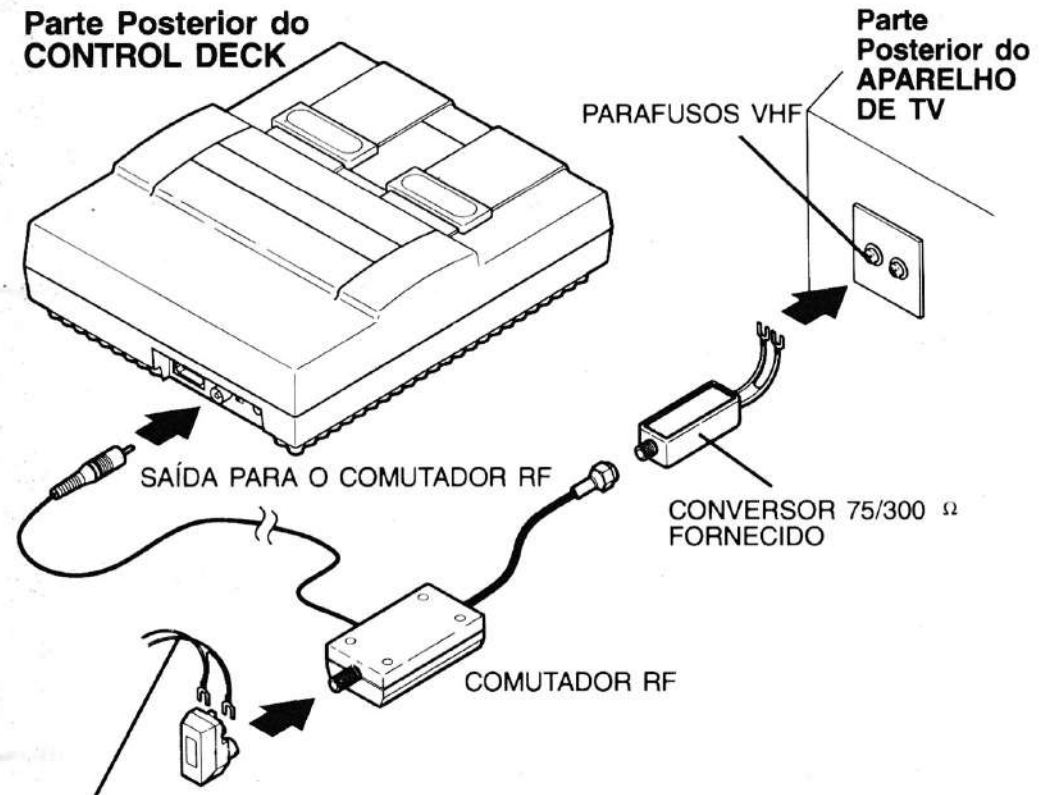


NOTA: Esta forma de conexão produzirá apenas som em mono (os canais estéreo, esquerdo e direito, serão mixados).

APÓS COMPLETAR AS CONEXÕES CONFORME O DEMONSTRADO, CONSULTE A PÁGINA 11

- (B) Retire o fio duplo da antena que está conectado na parte posterior do seu aparelho de TV e conecte o comutador RF conforme demonstrado.

Parte Posterior do CONTROL DECK



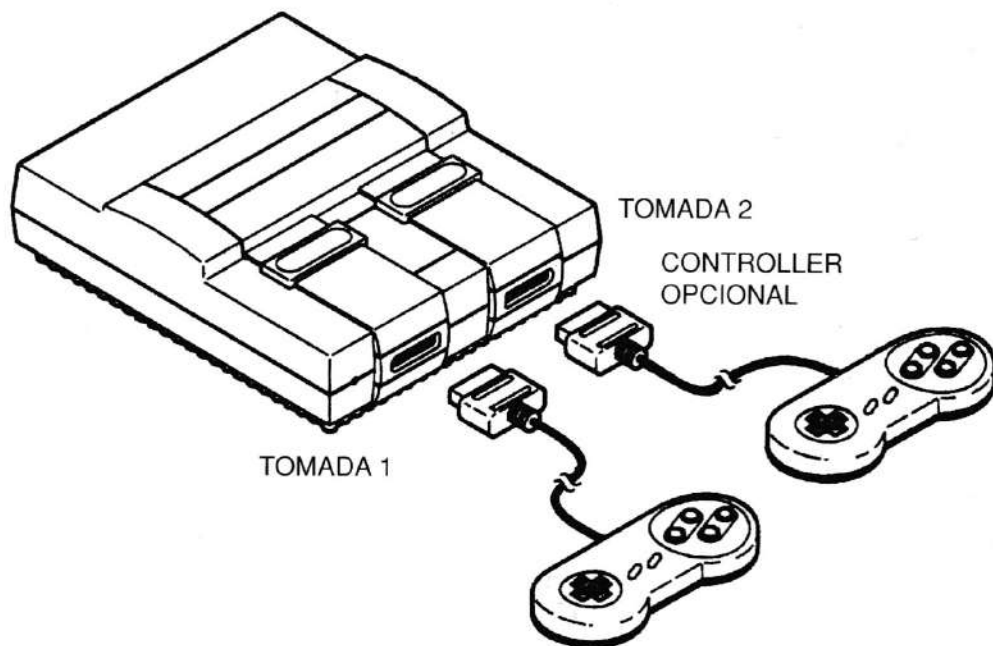
CONECTAR O CONVERSOR 300/75 Ω FORNECIDO COM O FIO DUPLO DA ANTENA

NOTA: Esta forma de conexão produzirá apenas som em mono (os canais estéreo, esquerdo e direito, serão mixados).

APÓS COMPLETAR AS CONEXÕES CONFORME O DEMONSTRADO, CONSULTE A PÁGINA 11

COMO CONECTAR O(S) CONTROLLER(S)

Conecte o(s) controller(s) do Super NES às tomadas na parte frontal do Control Deck conforme demonstrado.



Todos os controllers do Super NES são idênticos e podem ser conectados em qualquer uma das tomadas. Para jogos de um único jogador ou quando você estiver jogando sozinho, o controller deve ser conectado à tomada 1.

Cada jogo pode apresentar funções diferentes para as várias teclas do controller. Alguns jogos talvez não tenham a função Pause, ou podem apresentar uma função diferente tanto para a tecla Select como para a tecla Start. Consulte o manual de instruções do cartucho de jogo que você estiver usando.

NOTA: Não conecte ou desconecte os controllers do Control Deck durante o jogo, pois isto poderá causar mal funcionamento.

SEÇÃO 2

FUNCIONAMENTO DO SUPER NES

① Ligue o seu televisor.

② Selecione o canal 3 na sua TV.

NOTA: Se o canal 3 estiver ocupado por uma emissora, posicione a chave seletora, na parte posterior do Control Deck, para CH4 e selecione o canal 4 também em sua TV.

NOTA: Se você estiver usando entradas para áudio/vídeo (MÉTODO 1 DE INSTALAÇÃO), você precisará acionar uma tecla no seu TV para o modo "vídeo".

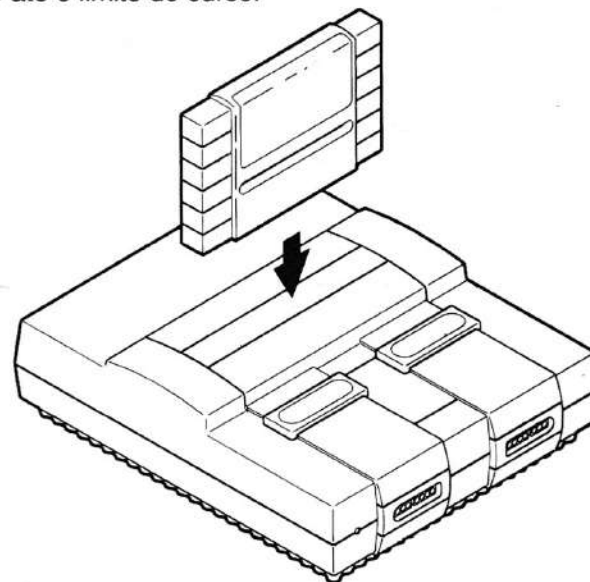
③ Se a sua TV dispõe de um controle automático de sintonia fina (AFC), desligue-o. Se ao desligá-lo a sua TV transmitir apenas em preto e branco, então deixe o AFC ligado.

Use o ajuste manual de sintonia fina para sintonizar a imagem, após inserir o cartucho conforme o descrito abaixo.

④ Certifique-se de que a chave Power no Control Deck esteja desligada.

AVISO: Certifique-se sempre de que a chave Power no Control Deck esteja desligada e de verificar se não há qualquer material estranho nas bordas do conector do Cartucho, antes de inserí-lo no Control Deck.

⑤ Insira o Cartucho pela parte superior do Control Deck conforme demonstrado. Pressione-o até o limite do curso.



- ⑥ Coloque a chave Power na posição "On".

Certifique-se de que a luz indicadora vermelha Power, na parte frontal do Control Deck, esteja acesa (verifique o adaptador AC e o plug em caso negativo). Pressione a tecla Reset e solte-a. Após um instante, a tela do jogo deverá aparecer na TV.

NOTA: Se a tela do jogo não aparecer ou se uma imagem distorcida surgir na tela da TV, movimente a chave Power para a posição "Off". Pressione a tecla Eject e retire o cartucho. Inicie novamente a partir da etapa 4. Se você ainda estiver com problemas, consulte a Seção PROBLEMAS E SOLUÇÕES na página 14.

- ⑦ Use a tecla Select no controller 1 para a escolha do jogo que você deseja, em seguida pressione a tecla Start para iniciá-lo.

COMO RETIRAR OS CARTUCHOS

- ① Coloque a chave Power na posição "Off".

CUIDADO: Movimente sempre a chave Power para a posição "Off" antes de inserir ou retirar o cartucho.

- ② Pressione a tecla Eject.

- ③ Retire o Cartucho do Jogo.
(Desligue o Control Deck quando não estiver em uso).

COMO RETORNAR À PROGRAMAÇÃO NORMAL DA TV

Após o término do jogo, movimente a chave Power no Control Deck para a posição "Off". Posicione o seletor da TV no canal desejado para assistir à programação normal da TV. Não é necessário desconectar o comutador RF, cabos, etc.

NOTA: Se você estiver usando entradas para áudio/vídeo (MÉTODO 1 DE INSTALAÇÃO), você precisará acionar uma tecla no seu TV para o modo "TV".

PARA CUIDADOS E PRECAUÇÕES, CONSULTE O FOLHETO DE INFORMAÇÕES AO CONSUMIDOR.

SEÇÃO 3

PROBLEMAS E SOLUÇÕES

Antes de recorrer aos nossos serviços de assistência técnica, verifique se o problema está relacionado com alguma das situações a seguir:

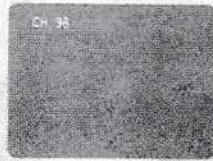


PROBLEMA

A IMAGEM DO JOGO NÃO APARECE NA TV

SOLUÇÃO

- Certifique-se de que a chave Power no Control Deck esteja ligada e o adaptador AC e o plug de saída AC devidamente conectados.

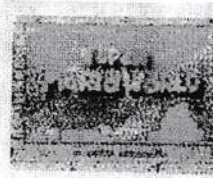


PROBLEMA

A IMAGEM DO JOGO NÃO APARECE NA TELA (mas a tela está iluminada)

SOLUÇÃO

- Certifique-se de que a chave Power no Control Deck esteja ligada.
- Certifique-se de que o adaptador AC esteja conectado a uma tomada de 120/220 volts e o plug de saída do adaptador AC conectado ao Control Deck.
- Verifique se o Control Deck e a antena ou cabo estão devidamente conectados ao comutador RF e o comutador RF conectado à TV (consulte as páginas 7-10).
- Verifique se o Cartucho de Jogo está corretamente inserido no Control Deck (Consulte as páginas 12 - 13 - FUNCIONAMENTO DO SUPER NES).
- Certifique-se de que a chave seletora CH3-CH4 no Control Deck e a TV estejam posicionados no canal 3.
- Se a sua TV dispõe de entradas para áudio/vídeo e para VHF (antena), certifique-se de que a tecla de modo "TV/VIDEO" esteja posicionada na entrada correta.



PROBLEMA

O JOGO APARECE NA TELA MAS A IMAGEM ESTÁ INSTÁVEL OU A TELA APRESENTA BARRAS OU LINHAS

SOLUÇÃO

- Ajuste os controles vertical ou horizontal no seu televisor até que a imagem se estabilize.

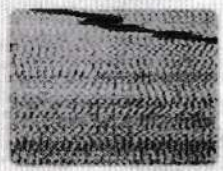


PROBLEMA

BOA QUALIDADE DE IMAGEM, MAS O SOM ESTÁ DISTORCIDO OU COM ZUMBIDO

SOLUÇÃO

- Se houver interferência no canal 3, mude a chave seletora CH3-CH4 no Control Deck e sua TV para o canal 4.
- Uma emissora de televisão próxima a sua casa ou um forte sinal de transmissão pode estar causando interferência no canal 3 ou 4. Tente desconectar o fio da antena do comutador RF. (Você terá que voltar a conectá-lo para assistir à programação normal da TV).
- Certifique de que você não esteja usando o comutador RF e os cabos de áudio/vídeo ao mesmo tempo. Somente um ou outro será necessário (consulte a página 5 - INSTALAÇÃO).



PROBLEMA

QUANDO VOCÊ NÃO ESTÁ JOGANDO, A PROGRAMAÇÃO NORMAL DA TV NÃO APARECE NA TELA

SOLUÇÃO

- Certifique-se de que a chave Power no Control Deck esteja desligada.
- Verifique se a antena ou cabo estão adequadamente conectados ao comutador RF e este conectado à TV (consulte as páginas 7-10).
- Se a programação normal da TV ainda não aparecer, desligue o seu comutador RF da TV e ligue a antena ou cabo diretamente. (Você terá de ligar o comutador RF novamente para jogar).



PROBLEMA

A IMAGEM DO JOGO APARECE, MAS SEM NITIDEZ, SEM COR OU COM CHUVISCO

SOLUÇÃO

- Verifique se o Control Deck e a antena ou cabo estão adequadamente conectados ao comutador RF, e este à TV (consulte as páginas 7-10).
- Ajuste a sintonia fina e os controles de contraste na sua TV, para obter melhor imagem possível.
- Se a sua TV dispõe de um controle automático de sintonia fina (AFC), desligue-o e use o ajuste manual de sintonia fina para obter a melhor imagem. Se ao desligar o AFC a sua TV exibir apenas preto e branco, então deixe o AFC ligado.
- Se o Control Deck estiver muito próximo do televisor, poderá causar alguma interferência. Experimente afastar o Control Deck da TV.
- Se houver interferência no canal 3, mude a chave seletora CH3-CH4 no Control Deck e sua TV para o canal 4.
- Uma emissora de televisão próxima a sua casa ou com um forte sinal de transmissão pode estar causando interferência no canal 3 ou 4. Experimente desconectar o fio da antena do comutador RF. (Você terá que voltar a conectá-lo para assistir à programação normal da TV).
- Certifique-se de que o cabo curto e "coaxial" do comutador RF (assinado TV), esteja conectado à entrada VHF na sua TV.



PROBLEMA

BOA QUALIDADE DE IMAGEM, MAS NÃO HÁ SOM

SOLUÇÃO

- Aumente o volume da TV.
- Ajuste o controle de sintonia fina até que o som esteja bom.
- Em alguns jogos o som aparece somente depois que a tecla Start é pressionada.



PROBLEMA

A IMAGEM ESTÁ PISCANDO OU DISTORCIDA

SOLUÇÃO

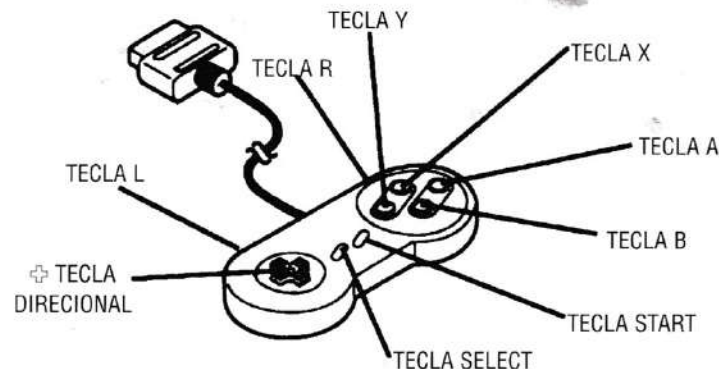
- Acione a tecla Reset. Se não houver melhora, desligue a chave Power no Control Deck, retire o Cartucho e insira-o novamente. Ligue a Chave Power novamente e pressione a tecla Reset.

PARA ESCLARECER EVENTUAIS DÚVIDAS COM RELAÇÃO A INSTALAÇÃO, MANUTENÇÃO OU SERVIÇO, LIGUE PARA O NOSSO SERVIÇO DE ATENDIMENTO AO CONSUMIDOR - TEL.: (011) 5505-4470

SEÇÃO 4

ACESSÓRIOS SNES

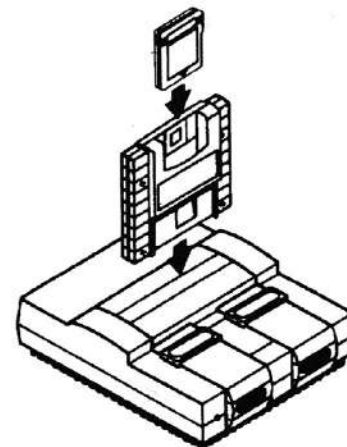
CONTROLLER SUPER NINTENDO AVULSO



Para cada jogo as funções das teclas acima ilustradas são diferentes. Consulte o manual de instruções do cartucho que você irá jogar para saber quais são as suas funções.

SUPER GAME BOY

Utilizando o seu Super Game Boy, você poderá jogar todos os jogos do Game Boy a cores, através do seu SUPER NES e do seu aparelho de televisão! O Super Game Boy possui ainda muitos recursos especiais que aperfeiçoam os jogos do Game Boy.

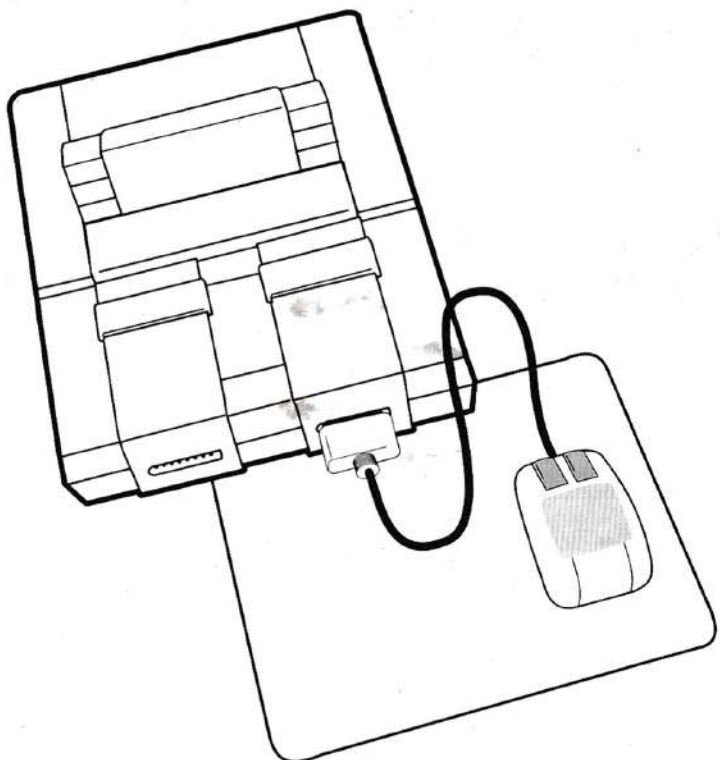


Alguns jogos próprios para o Super Game Boy podem apresentar bordas e cores especiais, além de outras surpresas. Procure este ícone que identifica os jogos que possuem recursos de SGB (Super Game Boy) aperfeiçoado.



MARIO PAINT

Acessório para pintar, desenhar, compor música e fazer animação. Inclui um Mouse Super NES, um cartucho e um "pad".



ASSISTÊNCIA TÉCNICA AUTORIZADA

O seu Nintendo conta com Assistência Técnica e postos autorizados, em todo o território nacional.

A esses postos autorizados a Gradiente Entertainment oferece amplo suporte de treinamento de pessoal técnico, manuais completos de serviços e peças originais de reposição.

Por isso, recomendamos que qualquer reparo que seu aparelho necessite sempre seja efetuado nesses locais, mesmo após o término do período de garantia.

O endereço e o telefone dos postos autorizados estão relacionados em lista específica que acompanha o produto.

O Certificado de Garantia encontra-se anexo ao folheto de informações ao consumidor. É muito importante sua leitura.

Durante o período de garantia, todos os serviços são inteiramente gratuitos (material e mão-de-obra), respeitadas as condições expressas no Certificado. Havendo despesas decorrentes de transporte e embalagem, elas serão cobradas.

A Gradiente Entertainment não se responsabiliza pelos consertos ou alterações efetuados por técnicos ou pessoas não autorizadas.



Quaisquer esclarecimentos com relação a instalação, manutenção ou serviço, ligue para o nosso Serviço de Atendimento ao Consumidor - Horário: 2ª a 6ª das 8:15 às 18:00 H - Tel.: (011) 5505-4470

Para as dúvidas relacionadas ao jogo - dicas e como passar aquelas fases difíceis - ligue para a Power Line Nintendo: Horário: 2ª a 6ª das 8:15 às 20:00 H e sábado das 10:00 às 16:00 H - Tel.: (011) 5505-4460